

RENCANA KERJA KECAMATAN CARENANG TAHUN 2026



**KECAMATAN CARENANG
KABUPATEN SERANG**

TAHUN 2025

KATA PENGANTAR

Dengan memanjatkan puji dan syukur kehadirat ALLAH SWT serta atas segala limpahan Rahmat Taufik dan Inayahnya, Alhamdulillah kami dapat menyelesaikan Rencana Kerja Kecamatan Carenang Tahun 2026, Laporan ini disusun di tahun 2025 sebagai program kerja Kecamatan Carenang.

Rencana Kerja adalah dokumen perencanaan untuk periode 1 (satu) tahun, yang memuat kebijakan, program dan kegiatan pembangunan baik yang dilaksanakan langsung maupun yang ditempuh dengan mendorong partisipasi masyarakat.

Penyusunan Rencana Kerja Kecamatan Carenang Kabupaten Serang tahun 2026 mengacu pada kerangka arahan yang dirumuskan dalam Rencana Kerja Pemerintah Daerah Kabupaten Serang tahun 2026. Oleh karena itu penyusunan Rencana Kerja Kecamatan Carenang tahun 2026 dapat dikerjakan dengan fokus melakukan pengkajian terlebih dahulu terhadap kondisi eksisting Kecamatan Carenang, evaluasi pelaksanaan Rencana Kerja Kecamatan Carenang tahun sebelumnya dan evaluasi kinerja terhadap pencapaian Renstra Kecamatan Carenang tahun 2021-2026.

Akhir kata dengan telah tersusunnya Rencana Kerja Tahun 2026 ini, kepada semua pihak kami ucapkan terima kasih atas bantuan dan partisipasinya, semoga ALLAH SWT memberikan balasan yang berlipat ganda semoga laporan ini bermanfaat bagi kita semua, amiin.

Carenang, September 2025



NIP.19720515199302 1 001

DARTAR ISI

	Hal
Kata Pengantar	i
Daftar Isi	ii
Daftar Tabel	iii
BAB I. PENDAHULUAN	1
1.1. Latar Belakang	1
1.2. Landasan Hukum	5
1.3. Maksud dan Tujuan	7
1.4. Sistematika Penulisan	8
BAB II. HASIL EVALUASI RENJA PERANGKAT DAERAH TAHUN LALU	
2.1. Evaluasi Pelaksanaan Renja Perangkat Daerah Tahun Lalu dan Capaian Renstra Perangkat Daerah	10
2.2. Analisis Kinerja Pelayanan Perangkat Daerah.....	19
2.3. Isu-isu Penting Penyelenggaraan Tugas dan Fungsi Perangkat Daerah	23
2.4. Review Terhadap Rancangan Awal RKPD	25
2.5. Penelaahan usulan program dan Kegiatan Masyarakat	38
BAB III. TUJUAN DAN SASARAN,PERANGKAT DAERAH	41
3.1. Telaahan Terhadap Kebijakan Nasional	41
3.2. Tujuan dan Sasaran Renja Perangkat Daerah	42
3.3. Program dan Kegiatan	43
BAB IV RENCANA KERJA DAN PENDANAAN PERANGKAT DAERAH	46
BAB V. PENUTUP.....	54
5.1 Catatan Penting Dalam Penyusunan Renja	54

DAFTAR TABEL

- Tabel 2.1. Evaluasi Pelaksanaan Renja Kecamatan Carenang Tahun 2025 dan Capaian Rentra Periode 2021-2026
- Tabel 2.2. Pencapaian Kinerja Pelayanan Kecamatan Kabupaten Serang
- Tabel 2.3. Review Terhadap Rancangan RKPD Tahun 2026
- Tabel 2.4 . Usulan Program dan Kegiatan dari para pemangku Kepentingan 2026
- Tabel 3.1. Tujuan dan sasaran Jangka Menengah Kecamatan Carenang
- Tabel 3.2 Rekapitulasi Program dan Kegiatan Kecamatan Carenang tahun 2026
- Tabel 4.1. Rumusan Rencana Program Dan Kegiatan Tahun 2026 Dan di Perkiraan Maju 2027 Kecamatan Carenang Kabupaten Serang

BAB I PENDAHULUAN

1.1 Latar Belakang

Undang-undang Nomor 25 tahun 2004 tentang Sistem Perencanaan Pembangunan Nasional (SPPN) mengamanatkan setiap daerah harus menyusun rencana pembangunan daerah secara sistematis, terarah, terpadu, menyeluruh dan tanggap terhadap perubahan, dengan jenjang perencanaan yaitu perencanaan jangka panjang, perencanaan jangka menengah maupun perencanaan tahunan. Selanjutnya dalam Peraturan Pemerintah Nomor 8 Tahun 2008 yang pedoman pelaksanaannya diatur pada Permendagri Nomor 54 Tahun 2010 yang diperbaharui dengan Permendagri Nomor 86 Tahun 2017 menjelaskan langkah-langkah dalam penyusunan produk perencanaan pembangunan yang mencakup Rencana Pembangunan Jangka Panjang Daerah (RPJPD), Rencana Pembangunan Jangka Menengah Daerah (RPJMD), Rencana Strategis Perangkat Daerah (Renstra Perangkat Daerah), Rancangan Awal Renja Pemerintah Daerah (RKPD), Kebijakan Umum Anggaran/Plafon Prioritas Anggaran Sementara (KUA/PPAS) serta Renja Perangkat Daerah (Renja Perangkat Daerah).

Secara hierarki penyusunan Renja Perangkat Daerah merupakan produk dasar bagi penyusunan Renja Pemerintah Daerah yang merupakan penjabaran dari Rencana Pembangunan Jangka Menengah Daerah, diserasikan dengan Renja Pemerintah dan menjadi pedoman dalam penyusunan Rencana Anggaran Pembangunan Belanja Daerah (RAPBD). Karenanya, sebagai dokumen perencanaan daerah, Renja Perangkat Daerah mempunyai kedudukan yang strategis, yaitu menjembatani antara perencanaan strategis jangka menengah dengan perencanaan dan penganggaran tahunan yang dilaksanakan oleh Perangkat Daerah.

Renja Kecamatan Carenang Tahun 2026 yang selanjutnya disebut Renja adalah dokumen perencanaan pembangunan Kecamatan Carenang, dan pelaksana tugas pelayanan publik sebagai tindaklanjut dari

perumusan kebijakan strategis dalam rangka peningkatan kesejahteraan masyarakat, menetapkan program dan kegiatan untuk mewujudkan bentuk dan sifat pelayanan yang dicapai pada masa satu tahun.

Renja Kecamatan Carenang membahas analisa kebutuhan kantor secara menyeluruh dan program-program yang telah ditentukan oleh Pemerintah Kabupaten, Provinsi dan Pusat. Hal ini untuk menghindari tumpang tindih kegiatan-kegiatan yang dilaksanakan oleh Kabupaten, Provinsi dan Pusat. Dalam Peraturan Bupati Serang Nomor 100 Tahun 2016 tentang Tugas Pokok, Fungsi dan Uraian Tugas Pada Kecamatan di Kabupaten Serang terlihat jelas bahwa keberadaan Kantor Kecamatan tidak bisa dilihat dengan sebelah mata. Hal ini terbukti dengan fakta di lapangan bahwa Kantor Kecamatan mempunyai tugas dan keberadaannya memiliki peranan penting dalam membantu Bupati dalam menyelenggarakan urusan pemerintahan, pembangunan dan pelayanan/pembinaan kehidupan masyarakat dalam Wilayah Kecamatan.

Penyusunan Renja (RENJA) Kecamatan Carenang Tahun 2026 dilandasi oleh semangat Otonomi Daerah dimana Pemerintah Daerah berwenang untuk mengatur dan mengurus sendiri urusan Pemerintah menurut azas Otonomi dan Tugas Pembantuan, hal ini diperkuat dengan pernyataan Undang – undang Dasar Negara Republik Indonesia Tahun 1945 Pasal 4 ayat 1, Pemberian Kewenangan Kepala Daerah kepada Camat, dimaksudkan untuk mempercepat proses terwujudnya kesejahteraan masyarakat melalui peningkatan pelayanan, pemberdayaan dan peran serta masyarakat, dengan adanya kewenangan diharapkan pemerintah daerah mampu meningkatkan daya saing melalui prinsip demokrasi, pemerataan dan keadilan dalam pembangunan serta meningkatkan daya guna potensi Kecamatan dan keanekaragaman sumber daya manusia.

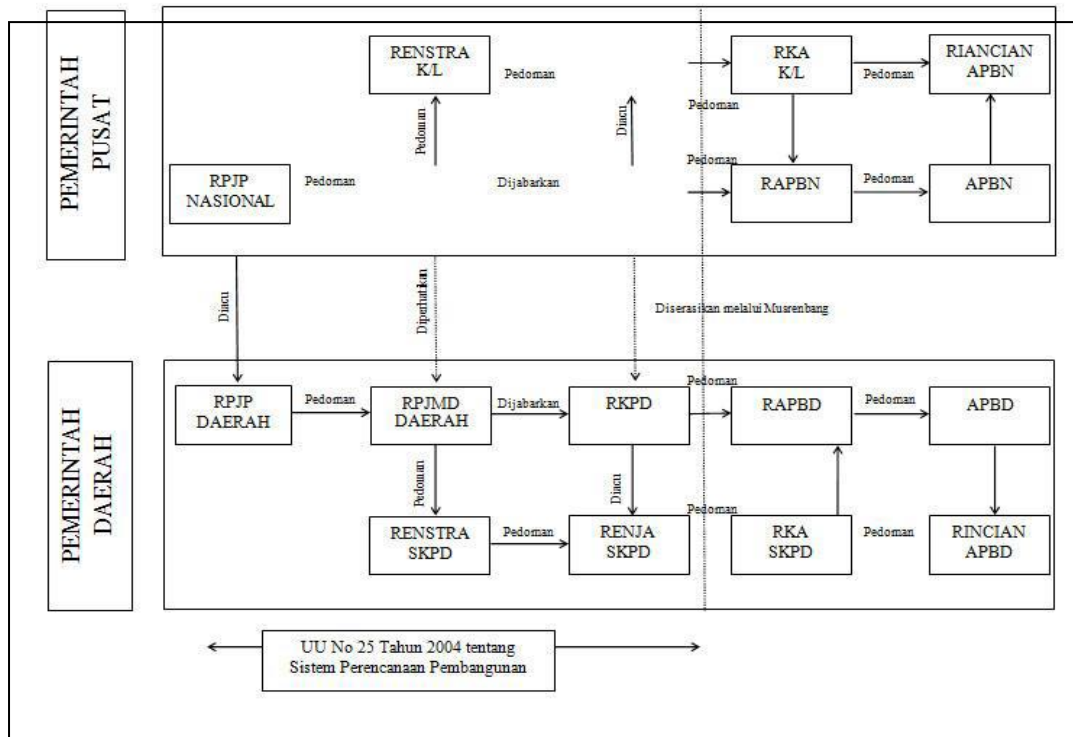
Renja (RENJA) Kecamatan Carenang Tahun 2026 memuat usulan program dan kegiatan pembangunan sesuai dengan tugas pokok dan fungsi Kecamatan Carenang serta kerangka pendanaan daerah, Renja Kecamatan Carenang secara substansial sesuai dengan Visi, Misi,

agenda dan rencana resmi daerah (RKPD, RPJMD dan Renstra Perangkat Daerah) dengan Renja K / L dan Renja Provinsi / Kabupaten serta tindak lanjutnya dengan proses Penyusunan RAPBD, sesuai dengan amanat Undang – undang Nomor 25 Tahun 2004, Perencanaan Pembangunan harus mencakup 5 (lima) pendekatan yaitu :

1. Pendekatan politis, dimana dengan adanya pemilihan Kepala Daerah secara langsung, maka program – program yang ditawarkan oleh kadindat Kepala Daerah pada saat melakukan kampanye harus dianggap sebagai proses perencanaan pembangunan .
2. Pendekatan teknokratik dimana perencanaan pembangunan harus menggunakan metode dan kerangka berfikir ilmiah.
3. Pendekatan partisipatif yang masyarakat bahwa proses penyusunan perencanaan pembangunan harus melibatkan masyarakat.
4. Pendekatan Top – Down (Atas – Bawah) yaitu bahwa penyusunan perencanaan pembangunan harus memperhatikan program – program jenjang pemerintah di atasnya .
5. Pendekatan Botom – Up (Bawah – Atas) yaitu penyusunan perencanaan pembangunan harus memperhatikan kepentingan dan kebutuhan Stake holder atau jenjang pemerintah dibawahnya, hasil proses penyusunan rencana pembangunan, Top Down dan Botom – Up diselaraskan melalui musyawarah perencanaan pembangunan atau musrenbang.

Dalam membuat renja memiliki beberapa dokumen yang diperlukan, dimana antara dokumen yang satu dengan dokumen yang lain saling memiliki keterkaitan yang dapat dilihat dibawah ini :

Gambar 1.1
Hubungan RPJMD Dan Renja Perangkat Daerah Dalam Dokumen
Perencanaan dan Penganggaran



Berdasarkan gambar di atas, maka terlihat jelas adanya keterkaitan hubungan dokumen yang satu dengan dokumen lainnya, baik dari dokumen yang bersifat Nasional, maupun dokumen yang berada ditataran Daerah. Hal utama yang harus diperhatikan untuk menyusun renja perangkat daerah adalah RKPD yang berhubungan dengan perangkat daerah terkait.

Kecamatan Carenang sebagai salah satu perangkat daerah di Kabupaten Serang menyusun Rancangan Awal Renja yang memuat visi, misi, tujuan, sasaran, strategi, kebijakan, program, dan kegiatan sesuai dengan tugas dan fungsi yang nantinya akan menjadi pedoman dalam menyusun renja Kecamatan Carenang setiap tahun.

Penyusunan Renja Kecamatan Carenang Tahun 2026 (selanjutnya disebut renja Kecamatan Carenang) pada dasarnya dilatarbelakangi oleh keinginan untuk menjalankan amanat yang ditetapkan dalam peraturan perundang-undangan yang berlaku, serta untuk mendukung suksesnya pencapaian sasaran pembangunan daerah sebagaimana yang telah ditetapkan dalam Rencana Pembangunan Jangka Menengah Daerah (RPJM Daerah) Kabupaten Serang .

1.2 Landasan Hukum

Penyusunan Renja Kecamatan Carenang Tahun 2026 menggunakan landasan yang dijadikan sebagai acuan dalam penyusunannya antara lain:

1. Undang-Undang Nomor 17 Tahun 2003 tentang Keuangan Negara (Lembaran Negara Republik Indonesia Tahun 2003 Nomor 47, Tambahan Lembaran Negara Republik Indonesia Nomor 4286);
2. Undang-Undang Nomor 25 Tahun 2004 tentang Sistem Perencanaan Pembangunan Nasional (Lembaran Negara Republik Indonesia Tahun 2004 Nomor 104, Tambahan Lembaran Negara Republik Indonesia Nomor 4723);
3. Undang-Undang Nomor 17 Tahun 2007 tentang Rencana Pembangunan Jangka Panjang Nasional Tahun 2005-2025 (Lembaran Negara Republik Indonesia Tahun 2007 Nomor 33, Tambahan Lembaran Negara Republik Indonesia Nomor 4700);
4. Undang-Undang Nomor 12 Tahun 2011 tentang Pembentukan Peraturan Perundang-undangan (Lembaran Negara Republik Indonesia Tahun 2011 Nomor 81, Tambahan Lembaran Negara Republik Indonesia Nomor 5233);
5. Undang-Undang Nomor 23 Tahun 2014 tentang Pemerintahan Daerah (Lembaran Negara Republik Indonesia Tahun 2014 Nomor 244, Tambahan Lembaran Negara Nomor 5587), sebagaimana telah diubah dengan Peraturan Pemerintah Pengganti Undang-Undang Nomor 2 Tahun 2014 tentang Perubahan Atas Undang-Undang Nomor 23 Tahun 2014 tentang Pemerintahan Daerah (Lembaran Negara Republik Indonesia Tahun 2014 Nomor 246, Tambahan Lembaran Negara Republik Indonesia Nomor 5589);
6. Peraturan Pemerintah Nomor 12 Tahun 2019 tentang Pengelolaan Keuangan Daerah (Lembaran Negara Republik Indonesia Tahun 2019 Nomor 42, Tambahan Lembaran Negara Republik Indonesia Nomor 6322);
7. Peraturan Pemerintah Nomor 13 Tahun 2019 tentang Laporan dan Evaluasi Penyelenggaraan Pemerintah Daerah;

8. Peraturan Presiden Nomor 18 Tahun 2020 tentang Rencana Pembangunan Jangka Menengah Nasional Tahun 2020-2024;
9. Peraturan Menteri Dalam Negeri Nomor 86 Tahun 2017 tentang Tata Cara Perencanaan, Pengendalian dan Evaluasi Pembangunan Daerah, Tata Cara Evaluasi Rancangan Peraturan Daerah Tentang Rencana Pembangunan Jangka Panjang Daerah dan Rencana Pembangunan Jangka Menengah Daerah, serta Tata Cara Perubahan Rencana Pembangunan Jangka Panjang Daerah, Rencana Pembangunan Jangka Menengah Daerah dan Rancangan Renja Pemerintah Daerah;
10. Peraturan Menteri Dalam Negeri Nomor 90 Tahun 2019 tentang Klasifikasi, Kodefikasi dan Nomenklatur Perencanaan Pembangunan dan Keuangan Daerah;
11. Peraturan Menteri Dalam Negeri Republik Indonesia Nomor 77 Tahun 2020 Tentang Pedoman Teknis Pengelolaan Keuangan Daerah;
12. Keputusan Menteri Dalam Negeri Nomor 900.1.15.5-1317 Tahun 2023 Tentang Perubahan atas Keputusan Menteri Dalam Negeri Nomor 050-5859 Tahun 2021 Tentang Hasil Verifikasi, Validasi dan Inventarisasi Pemutakhiran Klasifikasi, Kodefikasi dan Nomenklatur Perencanaan Pembangunan dan Keuangan Daerah;
13. Peraturan Daerah Provinsi Banten Nomor 1 Tahun 2010 tentang Rencana Pembangunan Jangka Panjang Daerah Provinsi Banten Tahun 2005-2025 (Lembaran Daerah Provinsi Banten Tahun 2010 Nomor 1, Tambahan Lembaran Daerah Provinsi Banten Nomor 26);
14. Peraturan Daerah Provinsi Banten Nomor 5 Tahun 2017 tentang Perubahan atas Peraturan Daerah Nomor 2 Tahun 2011 tentang Rencana Tata Ruang Wilayah Provinsi Banten 2010-2030;
15. Peraturan Daerah Provinsi Banten Nomor 10 Tahun 2019 Tentang Perubahan Atas Peraturan Daerah Nomor 7 Tahun 2017 Tentang Rencana Pembangunan Jangka Menengah Daerah Provinsi Banten Tahun 2017-2023;

16. Peraturan Daerah Kabupaten Serang Nomor 10 Tahun 2011 Tentang Rencana Tata Ruang Wilayah Kabupaten Serang Tahun 2011-2031;
17. Peraturan Daerah Kabupaten Serang Nomor 26 Tahun 2006 tentang Rencana Pembangunan Jangka Panjang Daerah (RPJPD) Kabupaten Serang Tahun 2006-2026 (Lembaran Daerah Kabupaten Serang Tahun 2006 Nomor 747);
18. Peraturan Daerah Kabupaten Serang Nomor 11 Tahun 2016 tentang Pembentukan dan Susunan Perangkat Daerah Kabupaten Serang.
19. Peraturan Daerah Kabupaten Serang Nomor 7 Tahun 2021 tentang Rencana Pembangunan Jangka Menengah Daerah (RPJMD) Kabupaten Serang Tahun 2021 – 2026;
20. Peraturan Bupati Serang Nomor 10 Tahun 2016 tentang Tugas Pokok, Fungsi dan Uraian Tugas pada Kecamatan di Kabupaten Serang;
21. Peraturan Bupati Serang Nomor 145 Tahun 2022 tentang Perubahan Atas Peraturan Bupati Serang Nomor 44 Tahun 2021 tentang Rencana Strategis Perangkat Daerah dilingkungan Pemerintah Kabupaten Serang Tahun 2021 - 2026
22. Surat Edaran Bupati Serang Nomor 000.7.2/7/Bapperida/2024 tentang Penyusunan Rencana Kerja Perangkat Daerah (RENJA PD) Tahun 2026

1.3 Maksud dan Tujuan

Maksud :

Penyusunan Rancangan Renja (RENJA) Kecamatan Carenang Tahun 2026, dimaksudkan sebagai bentuk penjabaran Visi pembangunan Kabupaten Serang Tahun 2021-2026 sebagaimana ditetapkan dalam Rencana Pembangunan Jangka Menengah Daerah (RPJMD) yaitu **“Terwujudnya Kabupaten Serang Yang Semakin Maju, Sejahtera, Berkeadilan dan Agamis”** serta menjalankan misi ke lima yaitu *Meningkatkan Tata Kelola Pemerintahan Yang Baik Serta Pelayanan Publik Yang Prima Didukung Kapasitas Birokrasi Yang Berintegritas,*

Kompeten dan Profesional sebagai acuan dalam melaksanakan kewenangan yang diberikan Kepala Daerah untuk mencapai program – program, kebijakan -kebijakan dan tujuan pembangunan yang termuat dalam Rancangan Awal Renja Pemerintah Daerah (RKPD) Kabupaten Serang .

Tujuan :

Adapun tujuan kegiatan penyusunan Rancangan Renja Kecamatan Carenang adalah:

1. Sebagai acuan pelaksanaan program dan kegiatan tahun 2026 pada Kecamatan Carenang;
2. Untuk memberikan arahan dan pedoman dalam pelaksanaan program dan kegiatan pembangunan Ketahanan Pangan untuk mencapai sasaran dan tujuan yang ditetapkan;
3. Sebagai acuan dalam melakukan monitoring dan evaluasi pelaksanaan program dan kegiatan pembangunan.

1.4 Sistematika Penulisan

Sistematika penulisan Rancangan Awal Renja Kecamatan Carenang ini mengacu pada Permendagri Nomor 86 Tahun 2017 dengan sistematika sebagai berikut :

Bab I PENDAHULUAN

- 1.1. Latar Belakang
- 1.2. Landasan Hukum
- 1.3. Maksud dan Tujuan
- 1.4. Sistematika Penulisan

Bab II HASIL EVALUASI RENJA KECAMATAN CARENANG TAHUN 2025

- 2.1. Evaluasi Pelaksanaan Renja Tahun 2025 dan Capaian Renstra Kecamatan Carenang
- 2.2. Analisis Kinerja Pelayanan Kecamatan Carenang
- 2.3. Isu-Isu Penting Penyelenggaraan Tugas dan Fungsi Kecamatan Carenang
- 2.4. Review Terhadap Rancangan Awal RKPD

2.5. Penelaahan Usulan Program dan Kegiatan Masyarakat

Bab III TUJUAN DAN SASARAN KECAMATAN CARENANG

3.1. Telaahan Terhadap Kebijakan Nasional

3.2. Tujuan dan Sasaran Renja Kecamatan Carenang

3.3. Program dan Kegiatan

Bab IV RENCANA KERJA DAN PENDANAAN PERANGKAT DAERAH

Bab V PENUTUP

BAB II

HASIL EVALUASI RENJA KECAMATAN CARENANG TAHUN 2024

2.1 Evaluasi Pelaksanaan Renja Tahun 2024 dan Capaian Renstra Kecamatan Carenang

Pada Bab ini memuat kajian (review) terhadap hasil evaluasi pelaksanaan Renja Kecamatan Carenang tahun lalu (tahun 2024) dan perkiraan capaian tahun berjalan (tahun 2025), mengacu pada APBD tahun berjalan yang sudah ditetapkan. Selanjutnya dikaitkan dengan pencapaian target Renstra Kecamatan Carenang berdasarkan realisasi program dan kegiatan pelaksanaan Renja Kecamatan Carenang tahun - tahun sebelumnya.

3

Review hasil evaluasi pelaksanaan Renja Kecamatan Carenang Tahun Lalu, dan realisasi Renstra Kecamatan Carenang, mengacu pada hasil laporan kinerja tahunan Kecamatan Carenang dan / atau realisasi APBD untuk Perangkat Daerah yang bersangkutan.

Kegiatan evaluasi hasil pelaksanaan Rencana Kerja Kecamatan Carenang ditujukan untuk mengidentifikasi kemampuan Kecamatan Carenang dalam melaksanakan program dan kegiatannya, mengidentifikasi realisasi capaian target kinerja program dan kegiatan Renstra Kecamatan Carenang serta hambatan dan permasalahan yang terjadi.

Tercapai tidaknya pelaksanaan program dan kegiatan yang telah disusun dapat dilihat dari laporan kinerja dan laporan keuangan. Laporan kinerja merupakan ikhtisar yang menjelaskan secara ringkas dan lengkap tentang capaian kinerja yang disusun berdasarkan rencana kerja yang ditetapkan dalam rangka pelaksanaan APBD.

Pokok - pokok materi yang disajikan dalam bab ini antara lain :

1. Realisasi program kegiatan yang tidak memenuhi target kinerja hasil / keluaran yang direncanakan.

2. Realisasi Program / Kegiatan yang telah memenuhi target kinerja hasil/keluaran yang direncanakan.
3. Realisasi Program / Kegiatan yang melebihi target kinerja hasil/keluaran yang direncanakan.
4. Faktor – faktor penyebab tidak tercapainya terpenuhinya atau melebihi target kinerja Program / Kegiatan

Rancangan Renja Kecamatan Carenang Tahun 2026 merupakan pelaksanaan Rencana Pembangunan Jangka Menengah Daerah (RPJMD) Kabupaten Serang Tahun 2021 - 2026. Adapun penyusunan Renja Kecamatan Carenang Tahun 2026, memperhatikan beberapa unsur pokok yang merupakan dasar evaluasi yang akan dilakukan pada masa mendatang, sebagai berikut :

- a. Masalah yang dihadapi dan sumber daya yang akan digunakan serta pengalokasiannya;
- b. Tujuan yang dikehendaki; dan
- c. Sasaran dan prioritas untuk mewujudkannya.

Alokasi anggaran yang diterima oleh Kantor Kecamatan Carenang menurut DPA Tahun 2024 adalah sebesar Rp. 3.497.515.352,-. Sedangkan Alokasi Anggaran 2025 yang diterima Kantor Kecamatan Carenang menurut DPA Tahun 2025 adalah sebesar Rp. 3.055.742.352,-

Dari Hasil Rekapitulasi Evaluasi Pelaksanaan Renja 2024 dan Pencapaian Renstra Kantor Kecamatan carenang s/d Tahun 2025 sebagaimana Tabel 2.1, kegiatan yang tidak memenuhi target, kegiatan yang memenuhi target dan kegiatan yang melebihi target sebanyak 0 (nol) kegiatan (tidak ada kegiatan yang melebihi target). Dengan rincian sebagai berikut :

Tabel 2. 1
REKAPITULASI EVALUASI HASIL PELAKSANAAN RENJA KECAMATAN CARENANG S/D TAHUN 2024 DAN
PENCAPAIAN RENSTRA PERIODE 2021-2026 KABUPATEN SERANG

NO	Urusan Pemerintahan Daerah dan Program/Kegiatan/Sub Kegiatan	Indikator Kinerja Program (Outcome) / Kegiatan (Output)	Target Kinerja Capaian Program (Renstra) Kec. Carenan g Tahun 2021 - 2026	Realisasi Target Kinerja Hasil Program dan Keluaran Kegiatan s/d Tahun 2024	Target dan Realisasi Kinerja Program dan Kegiatan Tahun 2024			Target Program dan Kegiatan (Renja Kec. Carenan g Tahun 2025)	Perkiraan Realisasi Capaian Target Renstra s/d Tahun 2025	
					Target Renja Tahun 2024	Realisa si Renja Tahun 2024	Ting kat Real isasi Tah un 2024 (%)		Realisas i Capaian Program dan Kegiatan s/d Thn. 2025	Tingkat Capaian Realisas i Target Renstra Thn. 2025 (%)
1	2	3	4	5	6	7	8=7/6	9	10=5+7+9	11=10/4
2	URUSAN KEWILAYAHAN									
2.1	PROGRAM PENYELENGGARAAN PEMERINTAHAN DAN PELAYANAN PUBLIK	CAKUPAN PENYELENGGARAAN KEG. PEMERINTAHAN TINGKAT KECAMATAN								
2.1.1	Koordinasi Penyelenggaraan Kegiatan Pemerintahan di Tingkat Kecamatan									
2.1.1.a	Koordinasi/Sinergi Perencanaan dan Pelaksanaan Keg. Pemerintahan dengan Perangkat Daerah dan Instansi Vertikal Terkait	Jumlah Laporan Koordinasi/ Sinergi Perencanaan dan Pelaksanaan Kegiatan Pemerintahan dengan Perangkat Daerah dan Instansi Bertikal Terkait	6	4	8	4	100	1	1	100

2.1.2	Pelaksanaan Urusan Pemerintahan yang Dilimpahkan kepada Camat									
2.1.2.a	Pelaksanaan Urusan Pemerintahan yang terkait dengan Kewenangan Lain yang Dilimpahkan	Jumlah Laporan Pelaksanaan Kewenangan Lain yang Dilimpahkan	36	5	5	5	100	5	5	100
2.2	PROG. PEMBERDAYAAN MASYARAKAT DESA DAN KELURAHAN	CAKUPAN KOORDINASI PEMBERDAYAAN DESA/KELURAHAN								
2.2.1	Koordinasi Kegiatan Pemberdayaan Desa									
2.2.1.a	Peningkatan Partisipasi Masyarakat dalam Forum Musyawarah Perencanaan Pembangunan di Desa	Jumlah Lembaga Kemasyarakatan yang Berpartisipasi dalam Forum Musyawarah Perencanaan Pembangunan di Desa	120	20	20	20	100	20	20	100
2.2.1.b	Peningkatan Efektifitas Kegiatan Pemberdayaan Masyarakat di Wilayah Kecamatan	Jumlah Laporan Peningkatan Efektifitas Kegiatan Pemberdayaan Masyarakat di Wilayah Kecamatan	72	12	12	12	100	12	12	100
2.3	PROGRAM KOORDINASI KETENTRAMAN DAN KETERTIBAN UMUM	CAKUPAN PENYELENGGARAAN KETENTRAMAN KETERTIBAN DI WILAYAH KECAMATAN								
2.3.1	Koordinasi Upaya Penyelenggaraan Ketenteraman dan Ketertiban Umum									
2.3.1.a	Sinergitas dengan Kepolisian Negara Republik Indonesia, Tentara Nasional Indonesia dan Instansi Vertikal di Wilayah	Jumlah Laporan Hasil Sinergitas dengan Kepolisian Negara Republik Indonesia, Tentara Nasional	6	0	0	0	0	0	0	0

	Kecamatan	Indonesia dan Instansi Vertikal di Wilayah Kecamatan								
2.4	PROGRAM PENYELENGGARAAN URUSAN PEMERINTAHAN UMUM	CAKUPAN PENYELENGGARAAN URUSAN PEMERINTAHAN UMUM DI WILAYAH KECAMATAN								
2.4.1	Penyelenggaraan Urusan Pemerintahan Umum sesuai Penugasan Kepala Daerah									
2.4.1. a	Pembinaan Wawasan Kebangsaan dan Ketahanan Nasional dalam rangka Memantapkan Pengamalan Pancasila, Pelaksanaan UUD Negara Republik Indonesia Tahun 1945, Pelestarian Bhinneka Tunggal Ika Serta Pemertahanan dan Pemeliharaan Keutuhan NKRI	Jumlah Orang yang Mengikuti Pembinaan Wawasan Kebangsaan dan Ketahanan Nasional dalam rangka Memantapkan Pengamalan Pancasila, Pelaksanaan Undang Undang Dasar Negara Republik Indonesia Tahun 1945, Pelestarian Bhinneka Tunggal Ika serta Pemertahanan dan Pemeliharaan Keutuhan Negara Kesatuan Republik Indonesia	600	100	100	100	100	100	100	100
2.4.1. b	Pembinaan Kerukunan Antarsuku, dan Intrasuku, Umat Beragama, Ras, dan Golongan Lainnya Guna Mewujudkan Stabilitas Keamanan Lokal, Regional, dan Nasional	Jumlah Orang yang Mengikuti Pembinaan Kerukunan Antar Suku dan Intra Suku , Umat Beragama, Ras, dan Golongan Lainnya Guna Mewujudkan Stabilitas	600	100	100	100	100	100	100	100

		Keamanan Lokal, Regional, dan Nasional								
2.5	PROGRAM PEMBINAAN DAN PENGAWASAN PEMERINTAHAN DESA	PERSENTASE PEMERINTAHAN DESA YANG DIBINA								
2.5.1	Fasilitasi, Rekomendasi dan Koordinasi Pembinaan dan Pengawasan Pemerintahan Desa									
2.5.1.a	Fasilitasi Administrasi Tata Pemerintahan Desa	Jumlah Dokumen yang Difasilitasi dalam rangka Administrasi Tata Pemerintahan Desa	72	12	12	12	100	12	12	100
2.5.1.b	Fasilitasi Pelaksanaan Pemilihan Kepala Desa	Jumlah Dokumen Fasilitasi dalam rangka Pelaksanaan Pemilihan Kepala Desa	12	0	0	0	0	0	0	0
2.6	PROGRAM PENUNJANG URUSAN PEMERINTAHAN DAERAH KABUPATEN/KOTA	MENINGKATNYA KUALITAS APARATUR KECAMATAN PADA PENCAPAIAN KINERJA PENEYENGGARAAN PEMERINTAHAN								
2.6.1	Administrasi Keuangan Perangkat Daerah									
2.6.1.a	Penyediaan Gaji dan Tunjangan ASN	Jumlah Orang yang Menerima Gaji dan Tunjangan ASN	72	12	12	12	100	12	12	100
2.6.2	Administrasi Umum Perangkat Daerah									
2.6.2.a	Peyediaan peralatan dan Perlengkapan Kantor	Jumlah Paket Peralatan dan Perlengkapan Kantor yang Disediakan	30	0	0	0	0	0	0	0

2.6.2. b	Penyediaan Bahan Logistik Kantor	Jumlah Paket Bahan Logistik Kantor yang Disediakan	6	1	1	1	100	1	1	100
2.6.2. c	Penyediaan Barang Cetak dan Penggandaan	Jumlah Paket Barang Cetak dan Penggandaan yang Disediakan	6	1	1	1	100	0	0	0
2.6.2. d	Penyediaan Bahan Bacaan dan Peraturan Perundang-undangan	Jumlah Dokumen Bahan Bacaan dan Peraturan Perundang Undangan yang Disediakan	72	12	12	12	100	6	6	100
2.6.2. e	Fasilitas Kunjungan Tamu	Jumlah Laporan Fasilitas Kunjungan Tamu	72	0	0	0	0	0	0	0
2.6.2.f	Penyelenggaraan Rapat Koordinasi dan Konsultasi SKPD	Jumlah Laporan Penyelenggaraan Rapat Koordinasi dan Konsultasi SKPD	72	12	12	12	100	12	12	100
2.6.3	Pengadaan barang Milik daerah Penunjang Urusan pemerintah Daerah									
2.6.3. a	Pengadaan Mebel	Jumlah Paket Mebel yang Disediakan	6	0	0	0	0	0	0	0
2.6.4	Penyediaan Jasa Penunjang Urusan Pemerintah Daerah									
2.6.4. a	Penyediaan Jasa Komunikasi, Sumber Daya Air, dan Listrik	Jumlah Laporan Penyediaan Jasa Komunikasi, Sumber Daya Air dan Listrik yang Disediakan	72	12	12	12	100	12	12	100
2.6.4. b	Penyediaan Jasa Pelayanan Umum Kantor	Jumlah Laporan Penyediaan Jasa Pelayanan Umum Kantor yang Disediakan	72	12	12	12	100	12	12	100

2.6.5	Pemeliharaan Barang Milik Daerah Penunjang Urusan Pemerintahan Daerah									
2.6.5. a	Peny Jasa Pemeliharaan, Biaya Pemeliharaan, dan Pajak Kend. Perorangan Dinas/ Kendaraan Dinas Jabatan	Jumlah Kendaraan Perorangan Dinas atau Kendaraan Dinas Jabatan yang Dipelihara dan dibayarkan Pajaknya	54	9	9	9	100	9	9	100
2.6.5. b	Pemeliharaan Peralatan dan Mesin Lainnya	Jumlah Peralatan dan Mesin Lainnya yang Dipelihara	132	0	0	0	100	0	0	100

Secara umum realisasi target renja tahun anggaran 2025 dapat tercapai, akan tetapi hasil yang dicapai dari pelaksanaan program dan kegiatan pada tahun anggaran 2025 mengalami penurunan dibanding tahun 2024, penurunan nilai realisasi ini disebabkan karena sampai dengan akhir tahun anggaran tidak dapat mengajukan realisasi kegiatan karena keterbatasan dana.

Faktor-faktor yang menyebabkan tidak tercapainya / rendahnya target adalah karena:

1. Kurang memadainya sarana dan prasarana (peralatan komputer) sehingga mengganggu kelancaran pelaksanaan tugas;
2. Masih rendahnya sumber daya manusia Kantor Kecamatan Carenang untuk menunjang pencapaian kinerja pada Kantor Kecamatan Carenang;
3. Perencanaan kegiatan 2024 belum dilaksanakan, sehingga target pada akhir Renstra belum sepenuhnya tercapai.
4. Perubahan indikator setiap tahun anggaran juga menjadikan sulit untuk disandingkan.
5. Belum adanya koordinasi yang baik dari perangkat daerah terkait ;
6. Masih kurangnya pemahaman tentang kegiatan/program yang akan diselenggarakan;
7. Kesalahan prediksi target dan tidak adanya tindak lanjut kegiatan juga menjadi faktor penyebab.

Implikasi yang timbul terhadap target capaian program Renstra Perangkat Daerah, Implikasi merupakan dampak atau suatu kesimpulan dari target capaian Program Renstra Kecamatan Carenang adalah sebagai berikut:

1. Terhadap program yang realisasinya telah memenuhi target sesuai Renstra Kantor Kecamatan Carenang berdampak positif bagi kelancaran administrasi perkantoran pada khususnya dan kepada masyarakat pada umumnya,
2. Terhadap program yang realisasinya belum memenuhi target sesuai Renstra Kantor Kecamatan Carenang berdampak pada laporan kinerja realisasi keuangan perangkat daerah.
3. Tidak tercapainya target kinerja program berimplikasi terhadap target

kinerja sasaran dan kinerja Kecamatan Carenang yang mengacu pada tujuan dan sasaran RPJMD yang telah ditetapkan dalam RENSTRA.

4. Para perencanaan kegiatan harus melihat hasil dan dampak dari program kegiatan, dengan tidak melihat berapa besar anggaran yang akan disediakan untuk program kegiatan.
5. Tersedianya informasi/data yang memadai dalam penyusunan dokumen perencanaan pembangunan Kecamatan Carenang.

Kebijakan yang harus dilakukan untuk mempercepat pelaksanaan realisasi program kegiatan untuk mencapai target kinerja pelayanan pada Kantor Kecamatan Carenang sebagai berikut:

1. Dilakukan pengendalian dan pengawasan dalam setiap tahapan/langkah pekerjaan untuk mengetahui apakah kegiatan telah sesuai dengan rencana dan aturan yang berlaku agar kualitas dan sasaran kegiatan sesuai dengan yang ingin dicapai;
2. Perlu adanya koordinasi yang lebih matang kepada para pelaksana Kegiatan (PPTK) yang menangani kegiatan,
3. Perlu adanya koordinasi kepada instansi terkait masalah pelimpahan kegiatan yang akan dilaksanakan di kabupaten/kota.
4. Kerjasama dengan pihak stakeholders maupun Perangkat Daerah, terkait dengan data dan informasi yang dibutuhkan hendaknya lebih ditingkatkan, sehingga ketidaksesuaian data dan informasi dapat diminimalisir, yang selanjutnya perencanaan dan pengambilan kebijakan manajemen kepegawaian semakin tepat.

2.2 Analisis Kinerja Pelayanan Kecamatan Carenang.

Dalam mencapai kinerja pelayanan di Kecamatan Carenang tahun 2025, berdasarkan indikator kinerja yang sesuai dengan Tugas Pokok dan Fungsi merupakan upaya – upaya khusus untuk melaksanakan serangkaian tindakan dalam mencapai tujuan dan sasaran, disamping itu juga kinerja pelayanan Kecamatan Carenang merupakan bagian integritas dalam proses perencanaan strategis pemerintah.

Adapun capaian kinerja pelayanan Kecamatan Carenang berdasarkan indikator kinerja yang sudah ditentukan dan SPM adalah sebagai berikut :

Tabel 2.2

Pencapaian Kinerja Pelayanan Kecamatan Carenang Kabupaten Serang

NO	Indikator	SPM/Standar Nasional	IKK	Target Renstra Kecamatan Carenang				Realisasi Capaian		Proyeksi		Catatan/Analisa
				2023	2024	2025	2026	2023	2024	2025	2026	
1	2	3	4	5	6	7	8	9	10	11	12	13
2	URUSAN KEWILAYAHAN											
2.1	CAKUPAN PENYELENGGARAAN KEGIATAN PEMERINTAHAN TINGKAT KECAMATAN											
2.1.1.a	Jumlah Laporan Koordinasi/Sinergi Perencanaan dan Pelaksanaan Kegiatan Pemerintahan dengan Perangkat Daerah dan Instansi Bertikal Terkait			1	1	1	1	1	1	1	1	
2.1.2.a	Jumlah Laporan Pelaksanaan Kewenangan Lain yang Dilimpahkan			6	6	6	6	5	5	6	6	
2.2	CAKUPAN KOORDINASI PEMBERDAYAAN DESA/KELURAHAN											
2.2.1.a	Jumlah Lembaga Kemasyarakatan yang Berpartisipasi dalam Forum Musyawarah Perencanaan Pembangunan di Desa			10	10	10	10	10	10	10	10	
2.2.1.b	Jumlah Laporan Peningkatan Efektifitas Kegiatan Pemberdayaan Masyarakat di Wilayah Kecamatan			12	12	12	12	12	12	12	12	
2.3	CAKUPAN PENYELENGGARAAN KETENTRAMAN KETERTIBAN DI WILAYAH KECAMATAN											
2.3.1.a	Jumlah Laporan Hasil Sinergitas dengan Kepolisian Negara Republik Indonesia, Tentara Nasional			1	1	1	1	1	1	1	1	

	Indonesia dan Instansi Vertikal di Wilayah Kecamatan											
2.4	CAKUPAN PENYELENGGARAAN URUSAN PEMERINTAHAN UMUM DI WILAYAH KECAMATAN											
2.4.1.a	Jumlah Orang yang Mengikuti Pembinaan Wawasan Kebangsaan dan Ketahanan Nasional dalam rangka Memantapkan Pengamalan Pancasila, Pelaksanaan Undang Undang Dasar Negara Republik Indonesia Tahun 1945, Pelestarian Bhinneka Tunggal Ika serta Pemertahanan dan Pemeliharaan Keutuhan Negara Kesatuan Republik Indonesia			100	100	100	100	100	100	100	100	
2.4.1.b	Jumlah Orang yang Mengikuti Pembinaan Kerukunan Antar Suku dan Intra Suku , Umat Beragama, Ras, dan Golongan Lainnya Guna Mewujudkan Stabilitas Keamanan Lokal, Regional, dan Nasional			100	100	100	100	100	100	100	100	
2.5	PERSENTASE PEMERINTAHAN DESA YANG DIBINA											
2.5.1.a	Jumlah Dokumen yang Difasilitasi dalam rangka Administrasi Tata Pemerintahan Desa			12	12	12	12	12	12	12	12	
2.5.1.b	Jumlah Dokumen Fasilitasi dalam rangka Pelaksanaan Pemilihan Kepala Desa			0	0	0	0	0	0	0	0	
2.6	MENINGKATNYA KUALITAS APARATUR KECAMATAN PADA PENCAPAIAN KINERJA PENYELENGGARAAN PEMERINTAHAN											

2.6.1.a	Jumlah Orang yang Menerima Gaji dan Tunjangan ASN			12	12	12	12	12	12	12	12	
2.6.2.b	Jumlah Paket Peralatan dan Perlengkapan Kantor yang Disediakan			5	5	5	5	0	0	0	5	
2.6.2.c	Jumlah Paket Bahan Logistik Kantor yang Disediakan			1	1	1	1	1	1	1	1	
2.6.2.d	Jumlah Paket Barang Cetakan dan Penggandaan yang Disediakan			1	1	1	1	1	0	0	1	
2.6.2.e	Jumlah Dokumen Bahan Bacaan dan Peraturan Perundang Undangan yang Disediakan			12	12	12	12	12	12	6	0	
2.6.2.f	Jumlah Laporan Fasilitas Kunjungan Tamu			12	0	0	0	0	0	0	0	
2.6.2.g	Jumlah Laporan Penyelenggaraan Rapat Koordinasi dan Konsultasi SKPD			12	12	12	12	12	12	12	12	
2.6.3.a	Jumlah Paket Mebel yang Disediakan			0	0	0	0	0	0	0	3	
2.6.4.a	Jumlah Laporan Penyediaan Jasa Komunikasi, Sumber Daya Air dan Listrik yang Disediakan			12	12	12	12	12	12	12	12	
2.6.4.b	Jumlah Laporan Penyediaan Jasa Pelayanan Umum Kantor yang Disediakan			12	12	12	12	12	12	12	12	
2.6.5.a	Jumlah Kendaraan Perorangan Dinas atau Kendaraan Dinas Jabatan yang Dipelihara dan dibayarkan Pajaknya			9	9	9	9	9	9	9	9	
2.6.5.c	Jumlah Peralatan dan Mesin Lainnya yang Dipelihara			22	22	22	22	22	0	0	0	
2.6.5.d	Jumlah Gedung Kantor dan Bangunan Lainnya yang Dipelihara/Direhabilitasi			1	1	1	1	1	1	1	1	

2.3. Isu – isu Penting Penyelenggaraan Tugas dan Fungsi Kecamatan Carenang adalah :

1. Tingkat kinerja pelayanan Kecamatan Carenang dalam hal kritis adalah meningkatkan profesionalisme petugas dan sistem pelayanan untuk memperoleh pelayanan berkualitas sesuai dengan asas penyelenggaraan pelayanan publik.
2. Permasalahan dan hambatan yang dihadapi dalam penyelenggaraan tugas dan fungsi di Kecamatan Carenang sebagai berikut :
 - a. Terbatasnya jumlah personil di Kecamatan Carenang sehingga menghambat penyelenggaraan tugas dan fungsi kecamatan Carenang.
 - b. Terbatasnya sarana dan prasarana terkait dengan perangkat komputer bagi masing – masing pejabat struktural sehingga dalam melaksanakan tugas pelayanan belum maksimal
 - c. Belum semuanya terpenuhi usulan – usulan pembangunan di wilayah Kecamatan Carenang hal ini disebabkan karena terbatasnya anggaran APBD Kabupaten Serang.
 - d. Pembangunan Infrastruktur di Kecamatan Carenang sudah cukup baik, namun hal ini perlu ditingkatkan keberadaannya, khususnya untuk peningkatan jalan Kabupaten dan pembangunan jalan desa yang sudah secara bertahap dilakukan pembangunan melalui berbagai program pembangunan. Masalah pembangunan jalan di wilayah Kecamatan Carenang terkendala dengan cepatnya usia fisiknya, karena struktur tanah yang mudah bergerak, kualitas yang kurang baik dan pada lokasi tertentu sering tergenang air sehingga usia teknis menjadi pendek ;
3. Dampaknya terhadap pencapaian Visi dan Misi Kepala Daerah, terhadap capaian program nasional / internasional, seperti PATEN dan RPJMD.
4. Tantangan dan peluang dalam meningkatkan pelayanan Kecamatan Carenang.

Tantangan :

- a. Terbatasnya sarana prasarana yang terkait dengan perangkat lunak maupun perangkat keras (Software - Hardware) sehingga mempengaruhi kelancaran proses pelayanan ;
- b. Jaringan Internet sering trobel sehingga menghambat proses pelayanan ;

- c. Keterbatasan sumberdaya manusia terkait dengan peningkatan pelayanan publik ;

Peluang :

- a. Mengoptimalkan kinerja petugas pelayanan yang ada;
- b. Mengoptimalkan fungsi sarana prasarana yang ada dengan ditunjang beberapa peralatan yang pengadaannya secara swadaya ;
- c. Melaksanakan pelatihan secara teknis bagi operator pelayanan publik sehingga ada peningkatan pengetahuan terkait dengan penggunaan alat dan cara menghadapi masyarakat secara santun dan menyenangkan ;
- d. Membenahi sarana prasarana pelayanan dan fasilitas ruangan tunggu bagi pemohon melalui anggaran operasional Kecamatan.

Dari peluang yang kami laksanakan tersebut bisa mengatasi tantangan yang terkait dengan pelayanan publik sehingga proses pelayanan publik di Kecamatan Carenang terlaksana dengan baik, tertib dan lancar.

5. Formulasi isu – isu penting berupa rekomendasi dan catatan yang strategis untuk ditindaklanjuti dalam perumusan program dan kegiatan prioritas tahun yang direncanakan, adalah :

- a. Urusan Perencanaan Pembangunan .

Dalam Perencanaan Pembangunan pada tahun anggaran 2022 dan 2023, telah dilaksanakan melalui Musrenbang sesuai dengan yang telah direncanakan.

- b. Urusan Kepemudaan dan Olah Raga.

Kecamatan Carenang mengharapkan kepada Pemerintah agar terus melakukan pembinaan – pembinaan serta kompetisi dalam rangka memacu tumbuhnya bibit – bibit atlit yang berkualitas , sehingga mampu menambah kejuaraan dari tahun ke tahun.

- c. Urusan Kesatuan Bangsa dan Politik Dalam Negeri.

Pada tahun anggaran 2022 dan 2023 Kecamatan Carenang, melalui Program Peningkatan Keamanan dan Kenyamanan Lingkungan dengan melakukan penertiban, pembinaan, pemantau sehingga wilayah Kecamatan Carenang dalam kondisi aman, nyaman, tertib dan kondusif,

untuk meningkatkan kinerja perlu adanya tambahan personil, dan sarana prasaran yang mendukung.

- d. Urusan Otonomi Daerah, Pemerintahan Umum, Administrasi Keuangan Daerah, Perangkat Daerah, Kepegawaian dan Persandian.

Pada tahun anggaran 2023 dan 2024, telah berhasil dilaksanakan oleh Kecamatan Carenang melalui Program Pelayanan Administrasi Perkantoran, Peningkatan Sarana dan Prasarana Aparatur, dan Peningkatan Pengembangan Sistem Pelaporan Capaian Kinerja dan Keuangan. Serta penyusunan dokumen perencanaan dan evaluasi, untuk meningkatkan kinerja perlu adanya tambahan personil, dan sarana prasaran yang mendukung.

- e. Urusan Pemberdayaan Masyarakat dan Desa .

Pada tahun anggaran 2023 dan 2024, telah berhasil dilaksanakan oleh Kecamatan Carenang melalui Program Peningkatan Keberdayaan Masyarakat Pedesaan dan Program Peningkatan Partisipasi Masyarakat Dalam Membangun Desa, dalam penyusunan APBDes masih ada beberapa usulan kegiatan yang masih belum sinkron dengan RPJM Kabupaten .

2.4. Review Terhadap Rancangan RKPD

Rumusan program dan kegiatan yang diusulkan pada RKPD Tahun 2026 sudah menuangkan fungsi dan tugas pokok Kecamatan Carenang dalam rangka mencapai tujuan, indikator sasaran, indikator program yang tertuang dalam RPJMD Tahun 2021 – 2026.

Dalam penyusunan dokumen perencanaan program dan kegiatan disusun dengan acuan Peraturan Menteri Dalam Negeri Republik Indonesia Nomor 90 Tahun 2019 tentang Klasifikasi, Kodifikasi dan Nomenklatur Perencanaan Pembangunan dan Keuangan Daerah yang telah dimutakhirkan melalui Surat Edaran. Jumlah anggaran yang dibutuhkan dibandingkan dengan rancangan awal RKPD dimasing-masing program dan kegiatan secara lebih rinci dituangkan dalam tabel 2.3 sebagai berikut :

Tabel 2.3
Review Terhadap Rancangan RKPD Tahun 2026
Kabupaten Serang

Nama Perangkat Daerah: Kecamatan Carenang

NO	Rancangan Awal RKPD					Hasil Analisis Kebutuhan					Catatan Penting
	Program/Kegiatan/Sub Kegiatan	Lokasi	Indikator Kinerja	Target Capaian	Pagu Indikatif	Program/Kegiatan/Sub Kegiatan	Lokasi	Indikator Kinerja	Target Capaian	Pagu Indikatif	
1	2	3	4	5	6	7	8	9	10	11	12
2	URUSAN KEWILAYAHAN				4.221.846.762	URUSAN KEWILAYAHAN				4.306.019.664	
2.1	PROGRAM PENYELENGGARAAN PEMERINTAHAN DAN PELAYANAN PUBLIK		CAKUPAN PENYELENGGARAAN KEGIATAN PEMERINTAHAN TINGKAT KECAMATAN			PROGRAM PENYELENGGARAAN PEMERINTAHAN DAN PELAYANAN PUBLIK		CAKUPAN PENYELENGGARAAN KEGIATAN PEMERINTAHAN TINGKAT KECAMATAN			
2.1.1	Koordinasi Penyelenggaraan Kegiatan Pemerintahan di Tingkat Kecamatan					Koordinasi Penyelenggaraan Kegiatan Pemerintahan di Tingkat Kecamatan					

2.1.1.a	Koordinasi/Sinergi Perencanaan dan Pelaksanaan Keg. Pemerintahan dengan Perangkat Daerah dan Instansi Vertikal Terkait	Kecamatan Carenang	Jumlah Laporan Koordinasi/Sinergi Perencanaan dan Pelaksanaan Kegiatan Pemerintahan dengan Perangkat Daerah dan Instansi Bertikal Terkait	1 Laporan	20.000.000	Koordinasi/Sinergi Perencanaan dan Pelaksanaan Keg. Pemerintahan dengan Perangkat Daerah dan Instansi Vertikal Terkait	Kecamatan Carenang	Jumlah Lap. Koordinasi/Sinergi Perencanaan dan Pelaksanaan Kegiatan Pemerintahan dengan Perangkat Daerah dan Instansi Bertikal Terkait	1 Laporan	20.000.000	
2.1.1.b	Peningkatan Efektifitas Kegiatan Pemerintahan di Tingkat Kecamatan	Kecamatan Carenang	Jumlah Dokumen Peningkatan Efektifitas Kegiatan Pemerintahan di Tingkat Kecamatan	4 Laporan	130.000.000	Peningkatan Efektifitas Kegiatan Pemerintahan di Tingkat Kecamatan	Kecamatan Carenang	Jumlah Dokumen Peningkatan Efektifitas Kegiatan Pemerintahan di Tingkat Kecamatan	4 Laporan	130.000.000	
2.1.2	Pelaksanaan Urusan Pemerintahan yang Dilimpahkan kepada Camat					Pelaksanaan Urusan Pemerintahan yang Dilimpahkan kepada Camat					
2.1.2.a	Pelaksanaan Urusan Pemerintahan yang terkait dengan Kewenangan Lain yang Dilimpahkan	Kecamatan Carenang	Jumlah Laporan Pelaksanaan Kewenangan Lain yang Dilimpahkan	1 Laporan	831.560.000	Pelaksanaan Urusan Pemerintahan yang terkait dengan Kewenangan Lain yang Dilimpahkan	Kecamatan Carenang	Jumlah Laporan Pelaksanaan Kewenangan Lain yang Dilimpahkan	1 Laporan	831.560.000	

2.2	PROG. PEMBERDAYAAN MASYARAKAT DESA DAN KELURAHAN		CAKUPAN KOORDINASI PEMBERDAYAAN DESA/KELURAHAN			PROG. PEMBERDAYAAN MASYARAKAT DESA DAN KELURAHAN		CAKUPAN KOORDINASI PEMBERDAYAAN DESA/KELURAHAN			
2.2.1	Koordinasi Kegiatan Pemberdayaan Desa					Koordinasi Kegiatan Pemberdayaan Desa					
2.2.1.a	Peningkatan Partisipasi Masyarakat dalam Forum Musyawarah Perencanaan Pembangunan di Desa	Kecamatan Carenang	Jumlah Lembaga Kemasyarakatan yang Berpartisipasi dalam Forum Musyawarah Perencanaan Pembangunan di Desa	20 Lembaga	50.000.000	Peningkatan Partisipasi Masyarakat dalam Forum Musyawarah Perencanaan Pembangunan di Desa	Kecamatan Carenang	Jumlah Lembaga Kemasyarakatan yang Berpartisipasi dalam Forum Musyawarah Perencanaan Pembangunan di Desa	30 Lembaga	70.000.000	
2.2.1.b	Peningkatan Efektifitas Kegiatan Pemberdayaan Masyarakat di Wilayah Kecamatan	Kecamatan Carenang	Jumlah Laporan Peningkatan Efektifitas Kegiatan Pemberdayaan Masyarakat di Wilayah Kecamatan	1 Laporan	50.000.000	Peningkatan Efektifitas Kegiatan Pemberdayaan Masyarakat di Wilayah Kecamatan	Kecamatan Carenang	Jumlah Laporan Peningkatan Efektifitas Kegiatan Pemberdayaan Masyarakat di Wilayah Kecamatan	1 Laporan	50.000.000	
2.2.2	Pemberdayaan Lembaga Kemasyarakatan Tingkat Kecamatan					Pemberdayaan Lembaga Kemasyarakatan Tingkat Kecamatan					

2.2.2.b	Fasilitasi Pengembangan Usaha Ekonomi Masyarakat	Kecamatan Carenang	Jumlah Laporan Fasilitasi Pengembangan Usaha Ekonomi Masyarakat	1 Laporan	50.000.000	Fasilitasi Pengembangan Usaha Ekonomi Masyarakat	Kecamatan Carenang	Jumlah Laporan Fasilitasi Pengembangan Usaha Ekonomi Masyarakat	1 Laporan	50.000.000	
2.3	PROGRAM KOORDINASI KETENTRAMAN DAN KETERTIBAN UMUM		CAKUPAN PENYELENGGARAAN KETENTRAMAN DAN KETERTIBAN DI WILAYAH KECAMATAN			PROGRAM KOORDINASI KETENTRAMAN DAN KETERTIBAN UMUM		CAKUPAN PENYELENGGARAAN KETENTRAMAN DAN KETERTIBAN DI WILAYAH KECAMATAN			
2.3.1	Koordinasi Upaya Penyelenggaraan Ketenteraman dan Ketertiban Umum					Koordinasi Upaya Penyelenggaraan Ketenteraman dan Ketertiban Umum					
2.3.1.a	Sinergitas dengan Kepolisian Negara Republik Indonesia, Tentara Nasional Indonesia dan Instansi Vertikal di Wilayah Kecamatan	Kecamatan Carenang	Jumlah Laporan Hasil Sinergitas dengan Kepolisian Negara Republik Indonesia, Tentara Nasional Indonesia dan Instansi Vertikal di Wilayah Kecamatan	1 Laporan	10.000.000	Sinergitas dengan Kepolisian Negara Republik Indonesia, Tentara Nasional Indonesia dan Instansi Vertikal di Wilayah Kecamatan	Kecamatan Carenang	Jumlah Laporan Hasil Sinergitas dengan Kepolisian Negara Republik Indonesia, Tentara Nasional Indonesia dan Instansi Vertikal di Wilayah Kecamatan	1 Laporan	10.000.000	

								Kecamatan			
2.4	PROGRAM PENYELENGGA RAAN URUSAN PEMERINTAHAN UMUM		CAKUPAN PENYELENGG ARAAN URUSAN PEMERINTAH AN UMUM DI WILAYAH KECAMATAN			PROGRAM PENYELENGGA RAAN URUSAN PEMERINTAH AN UMUM		CAKUPAN PENYELENG GARAAN URUSAN PEMERINTAH AN UMUM DI WILAYAH KECAMATAN			
2.4.1	Penyelenggaraan Urusan Pemerintahan Umum sesuai Penugasan Kepala Daerah					Penyelenggaraan Urusan Pemerintahan Umum sesuai Penugasan Kepala Daerah					

2.4.1.a	Pembinaan Wawasan Kebangsaan dan Ketahanan Nasional dalam rangka Memantapkan Pengamalan Pancasila, Pelaksanaan UUD Negara Republik Indonesia Tahun 1945, Pelestarian Bhinneka Tunggal Ika Serta Pemertahanan dan Pemeliharaan Keutuhan NKRI	Kecamatan Carenang	Jumlah Orang yang Mengikuti Pembinaan Wawasan Kebangsaan dan Ketahanan Nasional dalam rangka Memantapkan Pengamalan Pancasila, Pelaksanaan Undang Undang Dasar Negara Republik Indonesia Tahun 1945, Pelestarian Bhinneka Tunggal Ika serta Pemertahanan dan Pemeliharaan Keutuhan Negara Kesatuan Republik Indonesia	100 Orang	80.000.000	Pembinaan Wawasan Kebangsaan dan Ketahanan Nasional dalam rangka Memantapkan Pengamalan Pancasila, Pelaksanaan UUD Negara Republik Indonesia Tahun 1945, Pelestarian Bhinneka Tunggal Ika Serta Pemertahanan dan Pemeliharaan Keutuhan NKRI	Kecamatan Carenang	Jumlah Orang yang Mengikuti Pembinaan Wawasan Kebangsaan dan Ketahanan Nasional dalam rangka Memantapkan Pengamalan Pancasila, Pelaksanaan Undang Undang Dasar Negara Republik Indonesia Tahun 1945, Pelestarian Bhinneka Tunggal Ika serta Pemertahanan dan Pemeliharaan Keutuhan Negara Kesatuan Republik Indonesia	100 Orang	80.000.000	
---------	---	--------------------	---	-----------	------------	---	--------------------	---	-----------	------------	--

2.4.1.b	Pembinaan Kerukunan Antarsuku, dan Intrasuku, Umat Beragama, Ras, dan Golongan Lainnya Guna Mewujudkan Stabilitas Keamanan Lokal, Regional, dan Nasional	Kecamatan Carenang	Jumlah Orang yang Mengikuti Pembinaan Kerukunan Antar Suku dan Intra Suku , Umat Beragama, Ras, dan Golongan Lainnya Guna Mewujudkan Stabilitas Keamanan Lokal, Regional, dan Nasional	100 Orang	100.000.000	Pembinaan Kerukunan Antarsuku, dan Intrasuku, Umat Beragama, Ras, dan Golongan Lainnya Guna Mewujudkan Stabilitas Keamanan Lokal, Regional, dan Nasional	Kecamatan Carenang	Jumlah Orang yang Mengikuti Pembinaan Kerukunan Antar Suku dan Intra Suku , Umat Beragama, Ras, dan Golongan Lainnya Guna Mewujudkan Stabilitas Keamanan Lokal, Regional, dan Nasional	100 Orang	100.000.000	
2.5	PROGRAM PEMBINAAN DAN PENGAWASAN PEMERINTAHAN DESA		PERSENTASE PEMERINTAHAN DESA YANG DIBINA		-	PROGRAM PEMBINAAN DAN PENGAWASAN PEMERINTAHAN DESA		PERSENTASE PEMERINTAHAN DESA YANG DIBINA		-	
2.5.1	Fasilitasi, Rekomendasi dan Koordinasi Pembinaan dan Pengawasan Pemerintahan Desa					Fasilitasi, Rekomendasi dan Koordinasi Pembinaan dan Pengawasan Pemerintahan Desa					

2.5.1.a	Fasilitasi Administrasi Tata Pemerintahan Desa	Kecamatan Carenang	Jumlah Dokumen yang Difasilitasi dalam rangka Administrasi Tata Pemerintahan Desa	2 Dokumen	20.000.000	Fasilitasi Administrasi Tata Pemerintahan Desa	Kecamatan Carenang	Jumlah Dokumen yang Difasilitasi dalam rangka Administrasi Tata Pemerintahan Desa	2 Dokumen	20.000.000	
2.5.1.d	Fasilitasi Pelaksanaan Pemilihan Kepala Desa	Kecamatan Carenang	Jumlah Dokumen Fasilitasi dalam rangka Pelaksanaan Pemilihan Kepala Desa	12 Dokumen	-	Fasilitasi Pelaksanaan Pemilihan Kepala Desa	Kecamatan Carenang	Jumlah Dokumen Fasilitasi dalam rangka Pelaksanaan Pemilihan Kepala Desa	12 Dokumen	-	
2.6	PROGRAM PENUNJANG URUSAN PEMERINTAHAN DAERAH KABUPATEN/KOTA		MENINGKATKAN KUALITAS APARATUR KECAMATAN PADA PENCAPAIAN KINERJA PENEYENGAAN PEMERINTAHAN			PROGRAM PENUNJANG URUSAN PEMERINTAHAN DAERAH KABUPATEN/KOTA		MENINGKATKAN KUALITAS APARATUR KECAMATAN PADA PENCAPAIAN KINERJA PENEYENGAAN PEMERINTAHAN			
2.6.1	Administrasi Keuangan Perangkat Daerah					Administrasi Keuangan Perangkat Daerah					
2.6.1.a	Penyediaan Gaji dan Tunjangan ASN	Kecamatan Carenang	Jumlah Orang yang Menerima Gaji dan Tunjangan ASN	12 Orang/Bulan	2.420.238.000	Penyediaan Gaji dan Tunjangan ASN	Kecamatan Carenang	Jumlah Orang yang Menerima Gaji dan Tunjangan	12 Orang/Bulan	2.420.238.000	

								ASN			
2.6.2	Administrasi Umum Perangkat Daerah					Administrasi Umum Perangkat Daerah					
2.6.2.b	Peyediaan peralatan dan Perlengkapan Kantor	Kecamatan Carenang	Jumlah Paket Peralatan dan Perlengkapan Kantor yang Disediakan	5 Paket	40.000.000	Peyediaan peralatan dan Perlengkapan Kantor	Kecamatan Carenang	Jumlah Paket Peralatan dan Perlengkapan Kantor yang Disediakan	10 Paket	70.000.000	
2.6.2.c	Penyediaan Bahan Logistik Kantor	Kecamatan Carenang	Jumlah Paket Bahan Logistik Kantor yang Disediakan	1 Paket	21.013.100	Penyediaan Bahan Logistik Kantor	Kecamatan Carenang	Jumlah Paket Bahan Logistik Kantor yang Disediakan	1 Paket	30.000.000	
2.6.2.d	Penyediaan Barang Cetak dan Penggandaan	Kecamatan Carenang	Jumlah Paket Barang Cetak dan Penggandaan yang Disediakan	1 Paket	13.000.000	Penyediaan Barang Cetak dan Penggandaan	Kecamatan Carenang	Jumlah Paket Barang Cetak dan Penggandaan yang Disediakan	1 Paket	20.000.000	
2.6.2.e	Penyediaan Bahan Bacaan dan Peraturan Perundang-undangan	Kecamatan Carenang	Jumlah Dokumen Bahan Bacaan dan Peraturan Perundang-undangan yang Disediakan	12 Dokumen	3.600.000	Penyediaan Bahan Bacaan dan Peraturan Perundang-undangan	Kecamatan Carenang	Jumlah Dokumen Bahan Bacaan dan Peraturan Perundang-undangan yg Disediakan	12 Dokumen	3.600.000	
2.6.2.f	Fasilitasi Kunjungan Tamu	Kecamatan Carenang	Jumlah Laporan Fasilitasi Kunjungan Tamu	12 Laporan	12.000.000	Fasilitasi Kunjungan Tamu	Kecamatan Carenang	Jumlah Laporan Fasilitasi Kunjungan Tamu	12 Laporan	15.000.000	

2.6.2.g	Penyelenggaraan Rapat Koordinasi dan Konsultasi SKPD	Kecamatan Carenang	Jumlah Laporan Penyelenggaraan Rapat Koordinasi dan Konsultasi SKPD	12 Laporan	41.000.000	Penyelenggaraan Rapat Koordinasi dan Konsultasi SKPD	Kecamatan Carenang	Jumlah Laporan Penyelenggaraan Rapat Koordinasi dan Konsultasi SKPD	12 Laporan	41.000.000	
2.6.3	Pengadaan barang Milik daerah Penunjang Urusan pemerintah Daerah					Pengadaan barang Milik daerah Penunjang Urusan pemerintah Daerah					
2.6.3.a	Pengadaan Mebel	Kecamatan Carenang	Jumlah Paket Mebel yang Disediakan	1 Unit	5.000.000	Pengadaan Mebel	Kecamatan Carenang	Jumlah Paket Mebel yang Disediakan	1 Unit	5.000.000	
2.6.4	Penyediaan Jasa Penunjang Urusan Pemerintah Daerah					Penyediaan Jasa Penunjang Urusan Pemerintah Daerah					
2.6.4.a	Penyediaan Jasa Komunikasi, Sumber Daya Air, dan Listrik	Kecamatan Carenang	Jumlah Laporan Penyediaan Jasa Komunikasi, Sumber Daya Air dan Listrik yang Disediakan	12 Laporan	41.000.000	Penyediaan Jasa Komunikasi, Sumber Daya Air, dan Listrik	Kecamatan Carenang	Jumlah Laporan Penyediaan Jasa Komunikasi, Sumber Daya Air dan Listrik yang Disediakan	12 Laporan	41.000.000	

2.6.4.b	Penyediaan Jasa Pelayanan Umum Kantor	Kecamatan Carenang	Jumlah Laporan Penyediaan Jasa Pelayanan Umum Kantor yang Disediakan	12 Laporan	196.601.664	Penyediaan Jasa Pelayanan Umum Kantor	Kecamatan Carenang	Jumlah Laporan Penyediaan Jasa Pelayanan Umum Kantor yang Disediakan	12 Laporan	196.601.664	
2.6.5	Pemeliharaan Barang Milik Daerah Penunjang Urusan Pemerintahan Daerah					Pemeliharaan Barang Milik Daerah Penunjang Urusan Pemerintahan Daerah					
2.6.5.a	Peny Jasa Pemeliharaan, Biaya Pemeliharaan, dan Pajak Kend. Perorangan Dinas/ Kendaraan Dinas Jabatan	Kecamatan Carenang	Jumlah Kendaraan Perorangan Dinas atau Kendaraan Dinas Jabatan yang Dipelihara dan dibayarkan Pajaknya	9 Unit	45.000.000	Peny Jasa Pemeliharaan, Biaya Pemeliharaan, dan Pajak Kend. Perorangan Dinas/ Kendaraan Dinas Jabatan	Kecamatan Carenang	Jumlah Kendaraan Perorangan Dinas atau Kendaraan Dinas Jabatan yang Dipelihara dan dibayarkan Pajaknya	9 Unit	45.000.000	
2.6.5.b	Pemeliharaan Mebel	Kecamatan Carenang	Jumlah Mebel yang Dipelihara	5 Unit	5.000.000	Pemeliharaan Mebel	Kecamatan Carenang	Jumlah Mebel yang Dipelihara	5 Unit	5.000.000	
2.6.5.c	Pemeliharaan Peralatan dan Mesin Lainnya	Kecamatan Carenang	Jumlah Peralatan dan Mesin Lainnya yang Dipelihara	6 Unit	15.000.000	Pemeliharaan Peralatan dan Mesin Lainnya	Kecamatan Carenang	Jumlah Peralatan dan Mesin Lainnya yang Dipelihara	6 Unit	15.000.000	

2.6.5.d	Pemeliharaan/Rehabilitasi Gedung Kantor dan Bangunan Lainnya	Kecamatan Carenang	Jumlah Gedung Kantor dan Bangunan Lainnya yang Dipelihara/Direhabilitasi	1 Unit	34.833.998	Pemeliharaan/Rehabilitasi Gedung Kantor dan Bangunan Lainnya	Kecamatan Carenang	Jumlah Gedung Kantor dan Bangunan Lainnya yang Dipelihara/Direhabilitasi	1 Unit	50.000.000	
---------	--	--------------------	--	--------	------------	--	--------------------	--	--------	------------	--

2.5 Penelaahan Usulan Program dan Kegiatan masyarakat.

Bahwa Usulan Program / Kegiatan yang dibahas didalam musrenbang mekanismenya diawali dari penggalan gagasan dari tingkat Dusun / Lingkungan melibatkan unsur Tokoh Masyarakat, Tokoh Pemuda, Unsur Perempuan dan Organisasi Kemasyarakatan sehingga menghasilkan usulan program yang di bawah ke form Musrenbangdes.

Pada forum Musrenbangdes menghasilkan skala prioritas usulan tingkat Desa/Kelurahan selanjutnya ditunjuk perwakilan dari Desa / Kelurahan untuk mengawal usulan tersebut di Form Musrenbang Tingkat Kecamatan.

Hasil Musrenbang Kecamatan merupakan Skala prioritas program yang telah sesuai dengan kebutuhan riil masyarakat serta isu - isu penting dari masing – masing Perangkat Daerah yang ada pada Unit Pelaksana Teknis di tingkat Kecamatan

Program dan kegiatan Kecamatan Carenang Kabupaten Serang Tahun 2026 disusun dengan menampung usulan dari hasil pelaksanaan Musyawarah Rencana Pembangunan (Musrenbang) Tahun 2025 dan Musyawarah Rencana Pembangunan Desa Tahun 2025 kemudian disusun menjadi Rancangan Renja Kecamatan Carenang Tahun 2026.

Adapun usulan program dan kegiatan dari pemangku kepentingan tahun 2026 berdasarkan hasil musrenbang dan musrenbang desa tersaji dalam tabel 2.4 sebagai berikut :

Tabel 2.4
Usulan Program dan Kegiatan dari Para Pemangku Kepentingan
Tahun 2026 Kabupaten Serang

Nama Perangkat Daerah : Kecamatan Carenang

No	Program/Kegiatan/ Sub Kegiatan	Lokasi	Indikator Kinerja	Besaran/ Volume	Catatan
1	2	3	4	5	6
1	Pembangunan Jembatan	Kp. Bojong Lo Desa Carenang	Memperlancar Transportasi	1 titik	

2	Normalisasi Kali Mandaya yang melintasi 5 Desa	Desa Mekarsari	Sungai dangkal dan menyempit	7.000 m2	
3	Pengerasan Jalan Tanggul Mandaya	Desa Mandaya	Memperlancar Transportasi	6.000 m2	
4	Betonisasi Jalan Tanggul sungai Cidurian	Tanggul sungai cidurian	Memperlancar Transportasi	800 m2	
5	Normalisasai Sungai	Desa Mandaya	Sungai dangkal dan menyempit	1.200 m2	
6	Bantuan Pengadaan KWH (Listrik)	Desa Panenjoan	Memberikan rasa aman dan nyaman	100 Paket	
7	Pengadaan sarana dan prasarana Olahraga	Desa Panenjoan	Meningkatkan kualitas kesehatan	6 titik	
8	Pembangunan Jembatan	Desa Teras	Jembatan yang layak untuk masyarakat desa	1 unit	
9	Perkerasan Jalan Tanggul	Desa Teras	Memperlancar Transportasi	1000 m	
10	Betonisasi Jalan Tanggul Ciujung	Teras-Walikukun	Memperlancar Transportasi	1000 m Paket	
11	Jambanisasi Keluarga	Desa Pamanuk	Meningkatkan kesehatan masyarakat	20 unit	
12	Pembangunan Jembatan	Desa Carenang	Memperlancar Transportasi	1 titik	
13	Peningkatan/ pembangunan Jalan Poros Desa	Carenang-Pamanuk	Memperlancar Transportasi	500 m	
14	Peningkatan/ pembangunan Jalan Poros Desa	Desa Walikukun	Memperlancar Transportasi	800 m	
15	PAMSIMAS	Desa Walikukun, Desa Mekarsari, Desa Pamanuk	Tersedianya air bersih	6 titik	
16	Rehab Kantor Desa	Desa Mandaya, Desa Carenang, Desa Mekarsari	Memberikan rasa nyaman dan aman dalam pelayanan masyarakat	3 Paket	

17	Ambulance Desa	Desa Mandaya, Desa Mekarsari, Desa Pamanuk, Desa Teras	Memperlancar Transportasi	4 Unit	
18	Pengadaan PJU	Desa Mandaya, Mekarsari, Panenjoan, Ragasmasigit, Walikukun	Tersedianya Penerangan Jalan Utama	500 titik	
19	Rehabilitasi Fasos Fasum di Lingkungan Kecamatan Carenang	Kecamatan Carenang	Meningkatkan rasa aman dan nyaman	5 titik	

BAB III

TUJUAN DAN SASARAN KECAMATAN CARENANG

3.1 Telaahan Terhadap Kebijakan Nasional

Telaah terhadap kebijakan nasional merupakan penelaahan yang menyangkut arah kebijakan dan prioritas pembangunan nasional dan yang terkait dengan tugas dan fungsi Kecamatan. Kementerian Dalam Negeri mengharapkan peran dan fungsi Kecamatan dapat memberikan nilai lebih dalam pelaksanaan pelayanan masyarakat dengan terbitnya Peraturan Menteri Dalam Negeri Nomor 4 Tahun 2010 tentang Pedoman Pelayanan Terpadu Kecamatan (PATEN) yang ditindaklanjuti dengan Keputusan Menteri Dalam Negeri Nomor 138-270 tentang petunjuk teknisnya. Dimana dengan PATEN seluruh pelayanan yang diberikan oleh Pemerintah Daerah, masyarakat akan berhenti/cukup di Kantor Kecamatan dalam seluruh proses pengurusannya.

Penyusunan Rancangan Renja (RENJA) Kecamatan Carenang Tahun 2026 Juga dimaksudkan sebagai bentuk penjabaran Visi pembangunan Kabupaten Serang Tahun 2021-2026 sebagaimana ditetapkan dalam Rencana Pembangunan Jangka Menengah Daerah (RPJMD) yaitu **“Terwujudnya Kabupaten Serang Yang Semakin Maju, Sejahtera, Berkeadilan dan Agamis”**.

Guna mencapai visi, maka misi Kabupaten Serang lima tahun ke depan akan melakukan upaya sebagai berikut :

1. Meningkatkan perluasan dan pemerataan kesempatan memperoleh pendidikan dan layanan pendidikan yang bermutu disetiap jalur dan jenjang pendidikan serta melestarikan dan mengembangkan tradisi budaya sebagai kearifan lokal yang tumbuh dan hidup ditengah masyarakat;
2. Meningkatkan pelayanan kesehatan yang bermutu, merata dan terjangkau yang didukung oleh tenaga kesehatan yang profesional
3. Meningkatkan pembangunan sarana prasarana wilayah, Penataan Ruang Dan Permukiman yang memadai dan berkualitas

4. Meningkatkan kemandirian dan daya saing ekonomi masyarakat, untuk optimalisasi penyerapan tenaga kerja dan penanggulangan kemiskinan
5. Meningkatkan Tata Kelola Pemerintahan Yang Baik Serta Pelayanan Publik Yang Prima Didukung Kapasitas Birokrasi Yang Berintegritas, Kompeten Dan Profesional
6. Memantapkan Fungsi Dan Peran Agama Sebagai Landasan Moral Dan Spiritual Dalam Kehidupan Individu, Bermasyarakat Dan Bernegara

Selanjutnya untuk melaksanakan dari visi misi Kepala Daerah yang telah dimanahkan dalam RPJMD Kabupaten Serang 2016 – 2021 maka Kecamatan Carenang menetapkan tujuan dari Rencana Strategis Kecamatan Carenang yaitu “ Meningkatkan Kualitas Tata Kelola Pemerintahan dan Pelayanan Publik “.

3.2 Tujuan dan Sasaran Renja Kecamatan Carenang

Tujuan merupakan penjabaran atau implementasi dari pernyataan misi dan meletakkan kerangka prioritas untuk memfokuskan arah semua program dan kegiatan dalam melaksanakan misi.

Tujuan dicanangkan untuk jangka waktu 5 (lima) tahun. Tujuan dan sasaran Renja Kecamatan Carenang Tahun 2025 adalah sebagaimana berikut:

3.2.1 Tujuan

Mengacu pada Visi dan Misi Pemerintah Daerah yang telah ditetapkan, maka Tujuan Jangka Menengah Kecamatan Carenang selama 5 (lima) tahun anggaran sampai tahun 2025 adalah “*Meningkatkan Kualitas Tata Kelola Pemerintahan dan Pelayanan Publik dengan Indikator Indeks Reformasi Birokrasi*”

3.2.2 Sasaran

Sasaran adalah merupakan penjabaran dari tujuan organisasi dan menggambarkan hal-hal yang ingin dicapai melalui tindakan-tindakan yang akan dilakukan secara operasional. Oleh karenanya rumusan sasaran yang ditetapkan diharapkan dapat memberikan fokus pada penyusunan

program operasional dan kegiatan pokok organisasi yang bersifat spesifik, terinci, dapat diukur dan dapat dicapai. Sasaran Kecamatan Carenang yang akan diwujudkan dalam kurun waktu sampai akhir tahun 2025, ditetapkan sebagai berikut :

Tabel 3.1
Sasaran Jangka Menengah Kecamatan Carenang

No	TUJUAN	SASARAN	INDIKATOR SASARAN	TARGET TAHUNAN					
				2021	2023	2023	2024	2025	2026
1	Meningkatkan kualitas tata kelola pemerintahan dan pelayanan publik dengan indikator indeks reformasi birokrasi	Meningkatnya kinerja penyelenggaraan pemerintahan daerah	NILAI SAKIP	BB	BB	BB	BB	BB	BB

3.3 Program dan Kegiatan

3.3.1 Faktor-faktor yang menjadi pertimbangan terhadap rumusan program dan kegiatan

Faktor-faktor yang menjadi bahan pertimbangan penyusunan rumusan program dan kegiatan Kecamatan Carenang Tahun 2026 adalah sebagai berikut:

1. Visi Kabupaten Serang

“ Terwujudnya Kabupaten Serang Yang Semakin Maju, Sejahtera, Berkeadilan dan Agamis “

2. Misi Ke – 5 Kabupaten Serang

“ Meningkatkan Tata Kelola Pemerintahan Yang Baik Serta Pelayanan Publik Yang Prima Didukung Kapasitas Birokrasi Yang Berintegritas, Kompeten dan Profesional “

3. Untuk melaksanakan tugas pokok dan fungsi

3.3.2 Rekapitulasi Program dan Kegiatan

Berdasarkan faktor-faktor yang menjadi pertimbangan terhadap rumusan program dan kegiatan dalam Rencana Kerja Kecamatan Carenang Tahun 2026 dirumuskan bahwa untuk melaksanakan tugas pokok dan fungsinya Kecamatan Carenang merumuskan 6 Program 12 Kegiatan dan 19 Sub Kegiatan.

Secara rinci Program, Kegiatan dan Sub Kegiatan Kecamatan Carenang Tahun 2026 sebagaimana disajikan pada tabel berikut :

Tabel 3.2
Rincian Program, Kegiatan dan Sub Kegiatan Tahun 2026

No	Program	Kegiatan	Sub Kegiatan
1	2	3	4
1	PROGRAM PENYELENGGARAAN PEMERINTAHAN DAN PELAYANAN PUBLIK	Koordinasi Penyelenggaraan Kegiatan Pemerintahan di Tingkat Kecamatan	Koordinasi/Sinergi Perencanaan dan Pelaksanaan Keg. Pemerintahan dengan Perangkat Daerah dan Instansi Vertikal Terkait
		Pelaksanaan Urusan Pemerintahan yang Dilimpahkan kepada Camat	Pelaksanaan Urusan Pemerintahan yang terkait dengan Kewenangan Lain yang Dilimpahkan
2	PROG. PEMBERDAYAAN MASYARAKAT DESA DAN KELURAHAN	Koordinasi Kegiatan Pemberdayaan Desa	Peningkatan Partisipasi Masyarakat dalam Forum Musyawarah Perencanaan Pembangunan di Desa
			Peningkatan Efektifitas Kegiatan Pemberdayaan Masyarakat di Wilayah Kecamatan
		Pemberdayaan Lembaga Kemasyarakatan Tingkat Kecamatan	Fasilitasi Pengembangan Usaha Ekonomi Masyarakat
3	PROGRAM KOORDINASI KETENTRAMAN DAN KETERTIBAN UMUM	Koordinasi Upaya Penyelenggaraan Ketenteraman dan Ketertiban Umum	Sinergitas dengan Kepolisian Negara Republik Indonesia, Tentara Nasional Indonesia dan Instansi Vertikal di Wilayah Kecamatan

4	PROGRAM PENYELENGGARAAN URUSAN PEMERINTAHAN UMUM	Penyelenggaraan Urusan Pemerintahan Umum sesuai Penugasan Kepala Daerah	Pembinaan Wawasan Kebangsaan dan Ketahanan Nasional dalam rangka Memantapkan Pengamalan Pancasila, Pelaksanaan UUD Negara Republik Indonesia Tahun 1945, Pelestarian Bhinneka Tunggal Ika Serta Pemertahanan dan Pemeliharaan Keutuhan NKRI
			Pembinaan Kerukunan Antarsuku, dan Intrasuku, Umat Beragama, Ras, dan Golongan Lainnya Guna Mewujudkan Stabilitas Keamanan Lokal, Regional, dan Nasional
5	PROGRAM PEMBINAAN DAN PENGAWASAN PEMERINTAHAN DESA	Fasilitasi, Rekomendasi dan Koordinasi Pembinaan dan Pengawasan Pemerintahan Desa	Fasilitasi Administrasi Tata Pemerintahan Desa
			Fasilitasi Pelaksanaan Pemilihan Kepala Desa
6	PROGRAM PENUNJANG URUSAN PEMERINTAHAN DAERAH KABUPATEN/KOTA	Administrasi Keuangan Perangkat Daerah	Penyediaan Gaji dan Tunjangan ASN
			Administrasi Umum Perangkat Daerah
			Penyelenggaraan Rapat Koordinasi dan Konsultasi SKPD
		Pengadaan barang Milik daerah Penunjang Urusan pemerintah Daerah	Pengadaan Mebel
		Penyediaan Jasa Penunjang Urusan Pemerintah Daerah	Penyediaan Jasa Komunikasi, Sumber Daya Air, dan Listrik
			Penyediaan Jasa Pelayanan Umum Kantor
		Pemeliharaan Barang Milik Daerah Penunjang Urusan Pemerintahan Daerah	Peny Jasa Pemeliharaan, Biaya Pemeliharaan, dan Pajak Kend. Perorangan Dinas/ Kendaraan Dinas Jabatan
			Pemeliharaan Peralatan dan Mesin Lainnya
	Pemeliharaan/Rehabilitasi Gedung Kantor dan Bangunan Lainnya		

BAB IV RENCANA KERJA DAN PENDANAAN KECAMATAN CARENANG

Rencana kerja dan pendanaan Kecamatan Carenang untuk Tahun 2026 sebesar Rp. 2.735.997.356,- secara rinci rencana kerja dan pendanaan Tahun 2026 termuat dalam tabel 4.1 sebagai berikut :

Tabel 4.1
Rumusan Rencana Program dan Kegiatan Kecamatan Carenang Tahun 2026
dan Perkiraan Maju Tahun 2027
Kabupaten Serang

Kode					Urusan Pemerintahan Daerah dan Program/Kegiatan/Su b Kegiatan	Indikator Kinerja Program (Outcome) / Kegiatan (Output)	Rencana Tahun 2026				Catatan Penting	Perkiraan Maju Rencana Tahun 2027	
							Lokasi	Target Capaian Kinerja	Kebutuhan Dana/Pagu Indikatif	Sumber Dana		Target Capaian	Kebutuhan Dana/Pagu Indikatif
1					2	3	4	5	6	7	8	9	10
7					URUSAN KEWILAYAHAN				2.735.997.356				5.554.931.472
7	01	01			PROGRAM PENUNJANG URUSAN PEMERINTAHAN DAERAH KABUPATEN/KOTA	MENINGKATNYA KUALITAS APARATUR KECAMATAN PADA PENCAPAIAN KINERJA PENEYENGGARAAN PEMERINTAHAN							
7	01	01	2.02		Administrasi Keuangan Perangkat Daerah								
7	01	01	2.02	0001	Penyediaan Gaji dan Tunjangan ASN	Jumlah Orang yang Menerima Gaji dan Tunjangan ASN	Kecamatan Carenang	12 Orang/Bulan	2.420.238.000	APBD		12 Orang/Bulan	2.432.400.000
7	01	01	2.06		Administrasi Umum Perangkat Daerah								
7	01	01	2.06	0003	Penyediaan Peralatan Rumah Tangga	Jumlah Paket Peralatan Rumah Tangga yang Disediakan	Kec. Carenang		0	APBD		2 unit	30.000.000
7	01	01	2.06	0004	Penyediaan Bahan Logistik Kantor	Jumlah Paket Bahan Logistik Kantor yang Disediakan	Kecamatan Caren	1 Paket	3.694.800	APBD		1 Paket	20.000.000

							ang						
7	01	01	2.06	0005	Penyediaan Barang Cetak dan Penggandaan	Jumlah Paket Barang Cetak dan Penggandaan yang Disediakan	Kecamatan Carenang	1 Paket	0	APBD		1 Paket	3.000.000
7	01	01	2.06	0006	Penyediaan Bahan Bacaan dan Peraturan Perundang-undangan	Jumlah Dokumen Bahan Bacaan dan Peraturan Perundang-undangan yang Disediakan	Kecamatan Carenang	12 Dokumen	0	APBD		12 Dokumen	3.600.000
7	01	01	2.06	0008	Fasilitasi Kunjungan Tamu	Jumlah Laporan Fasilitasi Kunjungan Tamu	Kecamatan Carenang	12 Laporan	0	APBD		12 Laporan	0
7	01	01	2.06	0009	Penyelenggaraan Rapat Koordinasi dan Konsultasi SKPD	Jumlah Laporan Penyelenggaraan Rapat Koordinasi dan Konsultasi SKPD	Kecamatan Carenang	12 Laporan	13.300.000	APBD		12 Laporan	80.000.000
7	01	01	2.07		Pengadaan barang Milik daerah Penunjang Urusan pemerintah Daerah								
7	01	01	2.07	0005	Pengadaan Mebel	Jumlah Paket Mebel yang Disediakan	Kecamatan Carenang	3 Unit	7.188.000	APBD		1 Unit	25.000.000
7	01	01	2.08		Penyediaan Jasa Penunjang Urusan Pemerintah Daerah								
7	01	01	2.08	0002	Penyediaan Jasa Komunikasi, Sumber Daya Air, dan Listrik	Jumlah Laporan Penyediaan Jasa Komunikasi, Sumber Daya Air dan Listrik yang Disediakan	Kecamatan Carenang	12 Laporan	17.431.200	APBD		12 Laporan	17.431.200

7	01	01	2.07	0004	Penyediaan Jasa Pelayanan Umum Kantor	Jumlah Laporan Penyediaan Jasa Pelayanan Umum Kantor yang Disediakan	Kecamatan Carenang	12 Laporan	196.601.664	APBD		12 Laporan	196.601.664
7	01	01	2.09		Pemeliharaan Barang Milik Daerah Penunjang Urusan Pemerintahan Daerah								
7	01	01	2.09	0001	Peny Jasa Pemeliharaan, Biaya Pemeliharaan, dan Pajak Kend. Perorangan Dinas/ Kendaraan Dinas Jabatan	Jumlah Kendaraan Perorangan Dinas atau Kendaraan Dinas Jabatan yang Dipelihara dan dibayarkan Pajaknya	Kecamatan Carenang	9 Unit	4.100.000	APBD		9 Unit	45.000.000
7	01	01	2.09	0006	Pemeliharaan Peralatan dan Mesin Lainnya	Jumlah Peralatan dan Mesin Lainnya yang Dipelihara	Kecamatan Carenang	22 Unit	0	APBD		6 Unit	25.000.000
7	01	01	2.09	0009	Pemeliharaan/Rehabilitasi Gedung Kantor dan Bangunan Lainnya	Jumlah Gedung Kantor dan Bangunan Lainnya yang Dipelihara/Direhabilitasi	Kecamatan Carenang	1 Unit	835.000	APBD		1 Unit	50.000.000
7	01	02			PROGRAM PENYELENGGARAAN PEMERINTAHAN DAN PELAYANAN PUBLIK	CAKUPAN PENYELENGGARAAN KEGIATAN PEMERINTAHAN TINGKAT KECAMATAN							
7	01	02	2.01		Koordinasi Penyelenggaraan Kegiatan Pemerintahan di Tingkat Kecamatan								

7	01	02	2.01	0001	Koordinasi/Sinergi Perencanaan dan Pelaksanaan Keg. Pemerintahan dengan Perangkat Daerah dan Instansi Vertikal Terkait	Jumlah Laporan Koordinasi/Sinergi Perencanaan dan Pelaksanaan Kegiatan Pemerintahan dengan Perangkat Daerah dan Instansi Bertikal Terkait	Kecamatan Carenang	1 Laporan	1.900.000	APBD		1 Laporan	15.000.000
7	01	02	2.04		Pelaksanaan Urusan Pemerintahan yang Dilimpahkan kepada Camat								
7	01	02	2.04	0003	Pelaksanaan Urusan Pemerintahan yang terkait dengan Kewenangan Lain yang Dilimpahkan	Jumlah Laporan Pelaksanaan Kewenangan Lain yang Dilimpahkan	Kecamatan Carenang	1 Laporan	11.609.192	APBD		1 Laporan	85.500.000
7	01	03			PROG. PEMBERDAYAAN MASYARAKAT DESA DAN KELURAHAN	CAKUPAN KOORDINASI PEMBERDAYAAN DESA/KELURAHAN							
7	01	03	2.01		Koordinasi Kegiatan Pemberdayaan Desa								
7	01	03	2.01	0001	Peningkatan Partisipasi Masyarakat dalam Forum Musyawarah Perencanaan Pembangunan di Desa	Jumlah Lembaga Kemasyarakatan yang Berpartisipasi dalam Forum Musyawarah Perencanaan Pembangunan di Desa	Kecamatan Carenang	10 Lembaga	3.600.000	APBD		30 Lembaga	15.000.000
7	01	03	2.01	0002	Peningkatan Efektifitas Kegiatan Pemberdayaan Masyarakat di Wilayah Kecamatan	Jumlah Laporan Peningkatan Efektifitas Kegiatan Pemberdayaan Masyarakat di Wilayah Kecamatan	Kecamatan Carenang	1 Laporan	22.500.000	APBD		1 Laporan	50.000.000

7	01	03	2.03		Pemberdayaan Lembaga Kemasyarakatan Tingkat Kecamatan								
7	01	03	2.03	0004	Fasilitasi Pengembangan Usaha Ekonomi Masyarakat	Jumlah Laporan Fasilitasi Pengembangan Usaha Ekonomi Masyarakat	Kecamatan Carenang	1 Laporan	0	APBD		1 Laporan	25.000.000
7	01	04			PROGRAM KOORDINASI KETENTRAMAN DAN KETERTIBAN UMUM	CAKUPAN PENYELENGGARAAN KETENTRAMAN KETERTIBAN DI WILAYAH KECAMATAN							
7	01	04	2.01		Koordinasi Upaya Penyelenggaraan Ketenteraman dan Ketertiban Umum								
7	01	04	2.01	0001	Sinergitas dengan Kepolisian Negara Republik Indonesia, Tentara Nasional Indonesia dan Instansi Vertikal di Wilayah Kecamatan	Jumlah Laporan Hasil Sinergitas dengan Kepolisian Negara Republik Indonesia, Tentara Nasional Indonesia dan Instansi Vertikal di Wilayah Kecamatan	Kecamatan Carenang	1 Laporan	2.416.500	APBD		1 Laporan	20.000.000
7	01	05			PROGRAM PENYELENGGARAAN URUSAN PEMERINTAHAN UMUM	CAKUPAN PENYELENGGARAAN URUSAN PEMERINTAHAN UMUM DI WILAYAH KECAMATAN							
7	01	05	2.01		Penyelenggaraan Urusan Pemerintahan Umum sesuai Penugasan Kepala Daerah								

7	01	05	2.01	0001	Pembinaan Wawasan Kebangsaan dan Ketahanan Nasional dalam rangka Memantapkan Pengamalan Pancasila, Pelaksanaan UUD Negara Republik Indonesia Tahun 1945, Pelestarian Bhinneka Tunggal Ika Serta Pemertahanan dan Pemeliharaan Keutuhan NKRI	Jumlah Orang yang Mengikuti Pembinaan Wawasan Kebangsaan dan Ketahanan Nasional dalam rangka Memantapkan Pengamalan Pancasila, Pelaksanaan Undang Undang Dasar Negara Republik Indonesia Tahun 1945, Pelestarian Bhinneka Tunggal Ika serta Pemertahanan dan Pemeliharaan Keutuhan Negara Kesatuan Republik Indonesia	Kecamatan Carenang	100 Orang	7.916.500	APBD		100 Orang	80.000.000
7	01	05	2.01	0004	Pembinaan Kerukunan Antarsuku, dan Intrasuku, Umat Beragama, Ras, dan Golongan Lainnya Guna Mewujudkan Stabilitas Keamanan Lokal, Regional, dan Nasional	Jumlah Orang yang Mengikuti Pembinaan Kerukunan Antar Suku dan Intra Suku, Umat Beragama, Ras, dan Golongan Lainnya Guna Mewujudkan Stabilitas Keamanan Lokal, Regional, dan Nasional	Kecamatan Carenang	100 Orang	7.500.000	APBD		100 Orang	120.000.000
7	01	06			PROGRAM PEMBINAAN DAN PENGAWASAN PEMERINTAHAN DESA	PERSENTASE PEMERINTAHAN DESA YANG DIBINA			-				-
7	01	06	2.01		Fasilitasi, Rekomendasi dan Koordinasi Pembinaan dan Pengawasan Pemerintahan Desa								

7	01	06	2.01	0002	Fasilitasi Administrasi Tata Pemerintahan Desa	Jumlah Dokumen yang Difasilitasi dalam rangka Administrasi Tata Pemerintahan Desa	Kecamatan Carenang	2 Dokumen	15.166.500	APBD		2 Dokumen	50.000.000
7	01	06	2.01	0006	Fasilitasi Pelaksanaan Pemilihan Kepala Desa	Jumlah Dokumen Fasilitasi dalam rangka Pelaksanaan Pemilihan Kepala Desa	Kecamatan Carenang	12 Dokumen	-	APBD		12 Dokumen	-

BAB IV PENUTUP

Dalam melaksanakan penyelenggaraan Pemerintahan, Kecamatan Carenang sesuai dengan Tugas Pokok dan Fungsi yang merupakan upaya – upaya khusus untuk melaksanakan serangkaian tindakan dalam mencapai tujuan dan sasaran, disamping itu juga kinerja pelayanan Kecamatan Carenang merupakan bagian integritas dalam proses perencanaan strategis pemerintah, guna terlaksanannya dan tercapainya penyelenggaraan pemerintahan dan pembangunan dapat berlangsung secara berdaya guna, berhasil guna, bersih dan bertanggung jawab, serta bebas dari Korupsi, Kolusi, dan Nepotisme, maka sangat perlu sekali adanya program dan kegiatan yang akan dilaksanakan disuatu unit kerja serta dapat dipertanggung jawabkan dalam realisasi pelaksanaannya.

Rancangan renja Kecamatan Carenang Tahun 2026 yang telah tersusun akan memberikan arah dan pedoman bagi semua pemangku kepentingan di Kecamatan Carenang itu sendiri maupun pihak-pihak yang memiliki keterkaitan dengan Kecamatan Carenang dalam rangka percepatan pelaksanaan program dan kegiatan yang sudah direncanakan.

Rencana renja Kecamatan Carenang Tahun 2026 yang telah disusun berdasarkan indikasi Program Strategis Perencanaan Kabupaten Serang sekiranya dapat benar-benar dilaksanakan secara konsisten terutama dalam pemenuhan anggaran pada proses penganggaran di APBD Tahun Anggaran berkenaan selain itu, rancangan renja Kecamatan Carenang tahun 2026 merupakan dokumen rencana kerja yang berfungsi sebagai pedoman perencanaan penyelenggaraan pemerintahan dan pelaksanaan pembangunan 1 (satu) Tahun kedepan.

Sejalan dengan hal tersebut diatas kami menyadari bahwa dalam melaksanakan program dan kegiatan tersebut masih mengalami hambatan karena keterbatasan sarana dan prasarana pendukung serta kurangnya personil, adapun ketersediaan anggaran yang tidak sesuai dengan kebutuhan akan diusulkan melalui perubahan anggaran tahun

berjalan dan apabila tidak terealisasi maka akan diusulkan melalui tahun anggaran berikutnya.

Demikian rancangan rencana kerja Kecamatan Carenang tahun 2026 disusun, diharapkan mampu melaksanakan tugas – tugas sesuai dengan tujuan dan sasaran yang telah ditetapkan, walau dalam pelaksanaan kegiatan tersebut masih belum sempurna untuk mencapai tujuan dan sasaran yang telah ditentukan, namun secara umum rancangan rencana kerja Kecamatan Carenang tersebut sudah mencakup semua program pemerintahan dan pembangunan serta pemberdayaan kepada masyarakat.

Carenang, September 2025

Camat Carenang



Drs. ARIF ROIKHAN, M.Si

NIP. 19720515 199302 1 001

